

RISERS



INSTRUCTIONS FOR INSTALLING RISERS

Use Risers to raise the height of the track. Surrounding areas will be lower, making it easier to create creeks and other low-lying areas without cutting into the layout base.

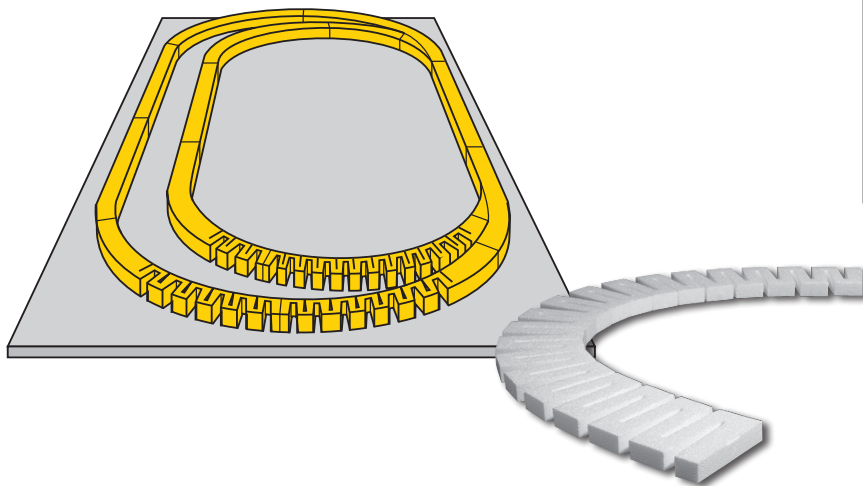
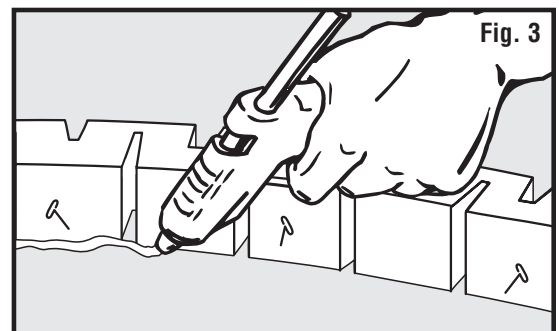
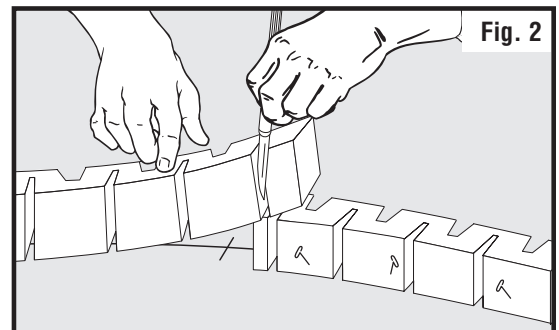
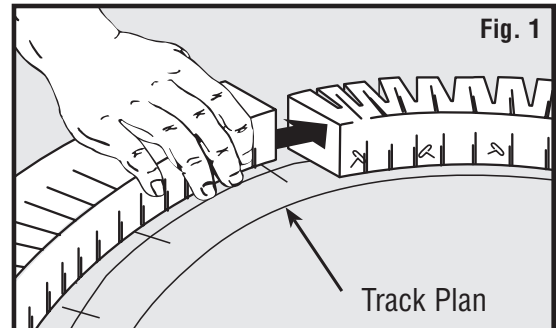
1. Position track on layout base and trace around it. Remove track.
2. Center Risers on traced area, covering the entire track plan without breaks.
3. Install Risers snugly end-to-end, pinning in place with Foam Nails (ST1432). Cut the end off the last Riser with Hot Wire Foam Cutter (ST1435) or Foam Knife (ST1433) for a good fit. Lay track and test train before permanently installing Risers.
4. Remove track and secure Risers in place with Foam Tack™ Glue (ST1444) or Low Temp Foam Glue (ST1445, ST1446).

Foam Tack Glue: Glue Risers one at a time. Remove Riser, spread a thin layer of glue on bottom of Riser, replace and pin in place. Move on to next Riser.

Low Temp Foam Glue: Leave Risers pinned in place. Run a continuous bead of glue along base of Risers on both sides.

5. Remove Foam Nails when glue is set.
6. Install Inclines/Declines according to package instructions.

For additional product information and how-to videos, visit our website at woodlandscenics.com.



Conforms to Health Requirements of ASTM D4236

CAUTION: Cutting tools recommended. Use with care. / **MISE EN GARDE:** Outil de coupe recommandé. Utilisation avec soin. / **PRECAUCIÓN:** Herramienta cortante recomendada. Uso con cuidado. / **VORSICHT:** Schneidwerkzeug empfohlen. Gebrauch sorgfältig.

Model making product. Not a toy! Not suitable for children under 14 years! / **Produit pour le modélisme. Pas un jouet! Pas adapté aux enfants de moins de 14 ans! / Producto para modelismo. No es un juguete! No adecuado para niños menores de 14 años! / Modellbauartikel. Kein Spielzeug! Nicht geeignet für Kinder unter 14!**

MODELING AND CARE INFORMATION: This product suggests the use of materials that may stain or cause damage. Take care to cover project area and clothing appropriately. Follow recommendations for use and cleanup. / **RENSEIGNEMENTS SUR LA MODÉLISATION ET L'ENTRETIEN:** Ce produit suggère l'utilisation de matériaux susceptibles de se tacher ou de s'abîmer. Veillez à couvrir la zone du projet et les vêtements de manière appropriée. Suivre les recommandations pour l'utilisation et le nettoyage. / **INFORMACIÓN SOBRE MODELADO Y CUIDADO:** Este producto sugiere el uso de materiales que pueden manchar o causar daños. Tenga cuidado de cubrir adecuadamente el área del proyecto y la ropa. Siga las recomendaciones de uso y limpieza. / **MODELLIERUNG UND PFLEGEHINWEISE:** Dieses Produkt empfiehlt die Verwendung von Materialien, die Flecken oder Schäden verursachen können. Achten Sie darauf, den Projektbereich und die Kleidung angemessen abzudecken. Befolgen Sie die Empfehlungen zur Verwendung und Reinigung.

INSTRUCTIONS POUR L'INSTALLATION DES SOUBASSEMENTS

Utiliser les soubassements (Risers) pour élever la hauteur de la voie. Les zones environnantes seront ainsi plus basses, ce qui facilitera la création de ruisseaux et d'autres zones basses sans découper la base du diorama.

1. Placer la voie et tracer sur base de la disposition. Supprimer la voie.
2. Centrez Risers sur zone tracée, couvrant le plan de voie entière sans pause.
3. Installer Risers serré de bout en bout, épinglant au lieu de clous de mousse (Foam Nails, ST1432). Coupez l'extrémité de la dernière Risers avec le coupeur de fil chaud (Hot Wire Foam Cutter, ST1435) ou un couteau de mousse (Foam Knife, ST1433) pour un bon ajustement. Tester le piste avec le train avant d'installer en permanence des contremarches.
4. Enlever la voie et sûr Risers en place avec Foam Tack™ Glue (ST1444) ou colle de mousse basse température (Low Temp Foam Glue/Gun, ST1445, ST1446).

Foam Tack Glue : Colle Risers, l'un à la fois. Supprimer Risers, étalez une fine couche de colle sur le fond du Risers, remplacer et épingler en place. Passer à la prochaine Risers.

Colle de Mousse Basse Température : Laissez Risers épinglé en place. Appliquez un cordon continu de colle le long de la base de Risers des deux côtés.

5. Enlever clous de mousse lorsque la colle est définie.
6. Installer des Inclines/Declines selon les instructions sur l'emballage.

Pour d'autres informations sur le produit et comment-vidéos, visitez notre site Web à woodlandscenics.com.

INSTRUCCIONES PARA LA INSTALACIÓN DE ELEVADORES (RISERS)

Utilice Risers (elevadores) para elevar la altura de la vía. Las áreas circundantes serán más bajas, lo que facilitará la creación de arroyos y otras áreas bajas sin cortar la base de la maqueta.

1. Coloque la vía en la base de la maqueta y haga el trazado alrededor. Retire la vía.
2. Centre los elevadores en el área trazada, cubra la totalidad del plano de la vía sin espacios.
3. Instale el elevador firmemente extremo a extremo, fijando en el lugar con clavos de espuma (Foam Nails, ST1432). Corte el extremo del último elevador con el cortador de alambre caliente (Hot Wire Foam Cutter, ST1435) o con un cortador para espuma (Foam Knife, ST1433) para un buen ajuste. Posicione la vía y pruebe el tren antes de instalar los elevadores permanentemente.
4. Retire la vía y fije el elevador en su lugar con Foam Tack™ Glue (ST1444) o Low Temp Foam Glue (ST1445, ST1446).

Foam Tack Glue: Pegue los elevadores uno por uno. Retire el elevador, aplique una capa delgada de pegamento en la parte inferior y ajuste con la clavija en su lugar y pase al siguiente elevador.

Low Temp Foam Glue: Posicione los elevadores en su lugar. Aplique una línea continua de pegamento a la base de los elevadores, en ambos lados.

5. Retire los clavos de espuma cuando el pegamento se haya secado.
6. Instale las subidas/descensos según las instrucciones del paquete.

Para obtener más información sobre el producto y cómo vender videos, visite nuestro sitio web en woodlandscenics.com.

ANWEISUNGEN ZUM INSTALLIEREN VON RISERS

Verwenden Sie die Risers, um die Gleishöhe anzuheben. Das umliegende niedrigere Gelände lässt sich so einfacher gestalten und die Anlagenplatte muss nicht für Bäche und andere tief liegende Flächen eingeschnitten werden.

1. Legen Sie die Gleisanlage auf und markieren Sie den Gleisverlauf in der Landschaft. Anschließend entfernen Sie wieder die Gleise.
2. Verlegen und zentrieren Sie Risers ohne Unterbrechung entlang des gesamten Gleisverlaufs bzw. Gleisplans.
3. Installieren Sie Risers eng aneinander liegend und befestigen diese mit Styropor-Nägeln (Foam Nails, ST1432). Schneiden Sie das Ende der letzten Riser mit dem Heißdraht-Schneider (Hot Wire Foam Cutter, ST1435) oder Styropormesser (Foam Knife, ST1433) für eine exakte Passform. Legen Sie die Gleise probalber zum Test nochmals auf, bevor Risers dauerhaft verklebt wird.
4. Entfernen Sie die Gleise und verkleben Sie Risers mit Foam Tack™ Glue (ST1444) oder Niedertemperatur-Styropor-Kleber (Low Temp Foam Glue/Gun, ST1445, ST1446).
Foam Tack Glue: Entfernen Sie Risers, Stück für Stück, tragen Sie eine dünne Schicht Kleber auf die Unterseite des Risers auf und kleben diesen auf.
Niedertemperatur-Styropor-Kleber: Risers brauch dabei nicht entfernt werden. Tragen Sie beidseitig eine gleichmäßige Leimraupe entlang der Unterseite auf.
5. Nachdem der Kleber ausgehärtet ist, entfernen Sie die Styropor-Nägeln.
6. Installieren Sie Inclines/Declines nach Anweisung.

Zusätzliche Produktinformationen und Anleitungs-Videos finden Sie unter www.woodlandscenics.com.

