

DPM® LANDMARK STRUCTURES® N BUILDING KIT



REED BOOKS #51500

INSTRUCTIONS

Read through instructions before beginning.

Use plastic cement to glue parts. Plastic cement works by dissolving the surface of plastic and welding parts together. Be careful to avoid contact with detail on parts and visible areas on Clear Window Material. Always allow glue to set thoroughly before moving on to next construction step.

Prepare Building Parts

Wash Walls, Door and Chimney Backs in warm, soapy water, rinse and let dry. Use a hobby knife and sandpaper to remove excess plastic (tabs and flash) that occurred during the molding process. **Tabs:** Score flush with part, snap off and sand smooth. **Flash:** Lightly scrape along edges to remove debris and sand smooth. Face cutting edge of blade opposite the scraping direction to avoid cutting into detail on Walls.

NOTE: Some Walls have alignment pins to assist in proper alignment. Do not sand or remove alignment pins.

Square Draft Angles

Wall edges are angled (draft angles) to make removal from mold easier. Draft angles need to be sanded square to allow for proper assembly and a flush fit with adjoining Walls. To square edges, thumbtack a piece of 120-grit sandpaper to a board and draw Wall back and forth evenly on sandpaper until edge is square and level. Edges to be sanded squared do not have brick detail and are marked "A" (Fig. 4).

Bay Windows

1. Bay Windows are assembled as two three-window sets. Center Window Panels are wider than Outer Window Panels and have mitered angles on both edges. Outer Panels have one square edge to attach to the building and one mitered edge to attach to Center Panel. All windows will be positioned with the narrow panel along the bottom (Fig. 1).
2. Remove Bay Window Panels from sprue. Assemble and glue Window Panel sets (Fig. 1). Keep top and bottom edges as level as possible.

Attach Bay Window Assemblies to Front Wall

1. Run a narrow bead of glue along outer edges of Bay Window Assemblies.
2. Insert Assemblies into grooves on Front Wall (515-1) (Fig. 2). Be sure narrow panels are positioned toward the bottom and wide panels toward the top. Ridges on Front Wall and top of Bay Windows should align (Fig. 3).
3. Tops of Walls and Bay Windows must be level with each other. If necessary, sand entire top of Front Wall assembly to level.

Paint Roof

Prime rough side of Roof and paint (color suggestion: grimy black) before installing.

Chimney Backs

1. The Roof (515-5) will be glued to the bottom of the four Chimney Backs (515-6). File draft angle off bottom of Chimneys so Roof will set flush.
2. Glue Chimney Backs to backside of molded-in chimney fronts (Fig. 4A).
3. When glue is set, file tops flat.

Back and Side Wall Assembly

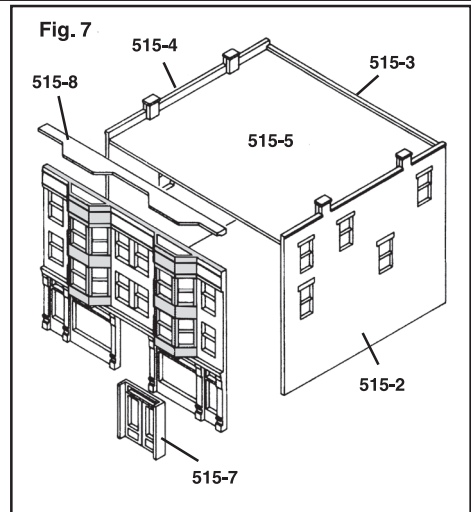
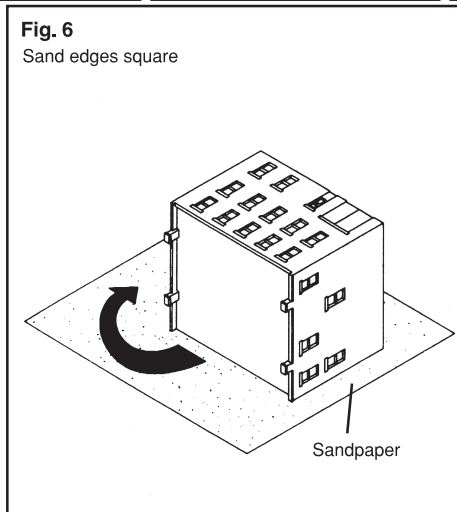
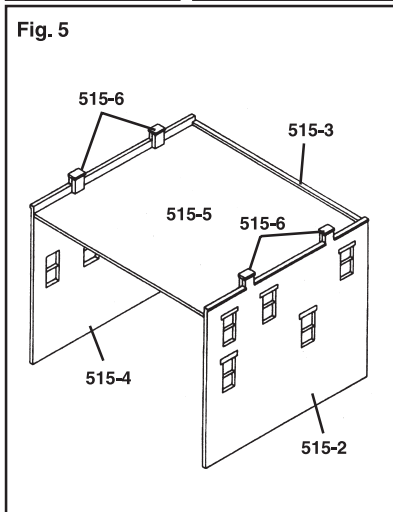
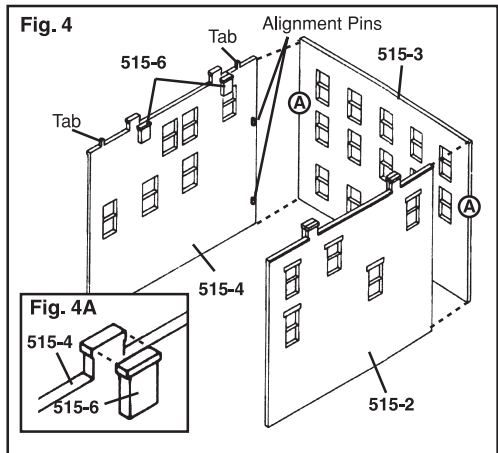
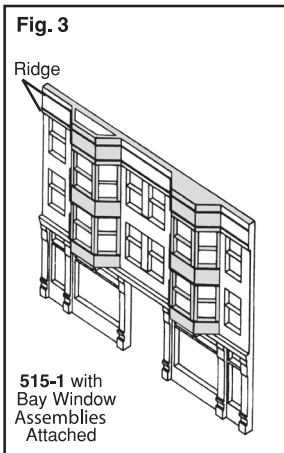
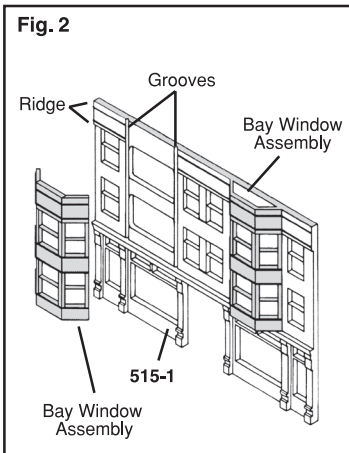
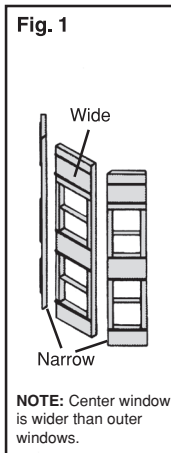
1. Side Walls (515-2) and (515-4) have alignment pins to aid in alignment of parts.
2. Align Back Wall (515-3) with alignment pins on Side Walls (515-2) and (515-4) (Fig. 4).
3. Check alignment and glue in place.

Install Roof

1. From front of building, slide Roof under Chimney Backs into place (Fig. 5).
2. If Roof does not fit, sand edges as necessary.
3. Apply glue along inside seams.

Attach Front Wall

1. Place building on its front face and lightly sand in a circular motion (Fig. 6).
2. Test fit Front Wall (515-1) and check seams (Fig. 7). If gaps occur, repeat sanding step.
3. Apply glue along inside seams.



Create interest on your layout. Add lights to your buildings quickly and easily using the Woodland Scenics® Just Plug® Lighting System. Bereichern Sie Ihre Anlage: Mit dem Woodland Scenics Just Plug Beleuchtungssystem lassen sich Gebäude schnell und einfach beleben.

CAUTION: Cutting tools recommended. Use with care. / **ACHTUNG:** Schneidwerkzeuge empfohlen. Mit Vorsicht benutzen.

MODELING AND CARE INFORMATION: This kit suggests the use of materials that may stain or cause damage. Take care to cover project area and clothing appropriately. Follow recommendations for use and cleanup.

Model making product. Not a toy! Not suitable for children under 14 years! / **Produit pour le modélisme. Pas un jouet! Pas adapté aux enfants de moins de 14 ans! / Producto para modelismo. No es un juguete! No adecuado para niños menores de 14 años! / Modellbauartikel. Kein Spielzeug! Nicht geeignet für Kinder unter 14!**

Level Building

On thumbtacked piece of 120-grit sandpaper, sand bottom of building in a circular motion to level edges, so it will sit flat on layout.

Install Door

1. Sand bottom of Door (515-7) to remove draft angle and square bottom.
2. From inside building, align Door in opening and glue in place. Check to make sure that the building still sits squarely.

Paint Building and Details

Prime and paint building and Cornice (515-8).

Airbrush: Use solvent-based, flat finish enamel paint.

Hand-brush: Use water-soluble, flat finish acrylic paint.

Aerosol: Use flat finish spray paint.

We recommend natural brick colors such as rust, tan or other earth tones. Paint door and window trim the same color as the brick or a contrasting color.

Weathering Tips

Add a realistic mortar look to brickwork by painting on a concrete mortar wash (formula follows). Using a paintbrush, dab on small amounts of wash until desired look is achieved. Sponge off excess.

Formula: Mix 1-part acrylic paint (color suggestion: concrete or aged concrete), 12-parts rubbing alcohol, 8-parts water and 1 drop liquid dish soap.

Airbrush: Lightly spray thinned flat black paint (color suggestion: grimy black) to areas where natural discoloration can occur (near windows, chimneys, etc.).

Chalk: Rub a dark color of pastel chalk (color suggestion: gray, black, brown, etc.) on sandpaper to create chalk dust. Using a paintbrush, dab chalk dust where discoloration can occur.

Install Windows

1. Cut Clear Window Material (clear styrene) for Bay Windows using the Window Template.
2. Lightly score pieces A and B on dotted lines where indicated on Template.
3. Fold pieces carefully on the scored lines and gently insert into Bay Window Assemblies from the top. It is not necessary to glue these pieces in place.
4. Glue pieces C and D behind the vertical second and third-story outside windows on the Front Wall.
5. Glue piece E vertically behind center second and third-story windows on Front Wall.
6. Glue pieces F and G horizontally over first-story front windows.
7. Glue piece H inside front door.
8. Cut remaining sheets of Clear Window Material lengthwise into four 5/8" wide strips. Measure a set of window openings and trim clear window material strips to proper length. Repeat for each set of window openings. Carefully, dab a small amount of glue around edges to glue in place.

Cornice

Fit and glue Cornice (515-8) to top of Front Wall Assembly with decorative side down (Fig. 7).

Finishing Touches

Give your building the illusion of being occupied. Place a piece of black construction paper diagonally from corner-to-corner inside the building to block the light.

ANWEISUNGEN

Lesen Sie die Anweisungen, bevor Sie mit dem Bau beginnen.

Verwenden Sie Plastikkleber, um die Teile zu kleben. Plastikkleber arbeitet durch Anlösen der Oberfläche des Kunststoffes und Zusammenschweißen der Teile. Bringen Sie keinen Plastikkleber auf die fein ausgeführten Teile und die sichtbaren Bereiche des „Clear Window“ Materials. Lassen Sie den Kleber stets ausreichend aushärten, bevor Sie zum nächsten Bauabschnitt gehen.

Vorbereiten von Bauteilen

Reinigen Sie Wände, Tür und die Rückseite des Schornsteins in warmem Seifenwasser. Abspülen mit klarem Wasser und trocknen lassen. Verwenden Sie einen Cutter und Sandpapier, um überschüssige Plastik (Angußteil und Formgrat) zu entfernen, die während des Fertigungsvorgangs entstanden sind. **Angußteil:** Partitur bündig mit Teil, abbrechen und glatt schleifen. **Formgrat:** Leicht an den Kanten entlang schaben, um Ablagerungen zu entfernen und glatt schleifen. Die Schneidkante der Klinge gegenüber der Kratzrichtung schneiden, um zu vermeiden, in Details der Wände zu schneiden.

HINWEIS: Einige Wände haben Ausrichtungsstifte, um die richtige Ausrichtung zu unterstützen. Nicht ausrichten oder Ausrichtungsstifte entfernen.

Rechtwinkliges Abschneiden der Entformungsschrägen

Die Wandkanten sind angewinkelt (Entformungsschräge), um die Entfernung von der Form zu erleichtern. Entformungsschrägen müssen plan geschliffen werden, um eine ordnungsgemäße Montage und eine bündige Passform mit den angrenzenden Wänden zu ermöglichen. Um Kanten plan zu schleifen, ein Stück 120er Sandpapier auf ein Brett mit einer Reißzwecke befestigen und die Mauer gleichmäßig über das Sandpapier ziehen, bis die Kante rechtwinklig und eben ist. Kanten, die plan geschliffen werden sollen, haben keine Ziegeldetails und sind mit "A" gekennzeichnet (Fig. 4).

Bucht Fenster

1. Bucht Fenster wird als zwei Drei-Fenster-Sets zusammengestellt. Center-Fenster-Panels sind breiter als äußere Fenster-Panels und haben Gehrungswinkel an beiden Kanten. Äußere Paneele haben eine quadratische Kante zum Befestigen an dem Gebäude und eine gehrte Kante zum Befestigen an Center Panel. Alle Fenster werden mit der schmalen Kante entlang der Unterseite positioniert (Fig. 1).
2. Entfernen Sie Bucht Fenster Panels aus Anguss. Montieren und verkleben Fensterpanelsets (Fig. 1). Halten Sie die oberen und unteren Kanten so weit wie möglich.

Befestigung Bucht Fensterbaugruppen an der Frontwand

1. Führen Sie eine schmale Perle Leim an den Außenkanten der Bucht Fensterbaugruppen.
2. Setzen Sie die Baugruppen in die Nuten an der Frontwand (515-1) ein (Fig. 2). Seien Sie sicher, dass schmale Tafeln nach unten und breite Tafeln nach oben positioniert sind. Rippen an der Frontwand und der Oberseite der Bucht Fenster sollten ausgerichtet (Fig. 3).
3. Ebenen der Wände und Bucht Fenster müssen miteinander übereinstimmen. Wenn nötig, sand ganzes Oberteil der Frontwandmontage auf Ebene.

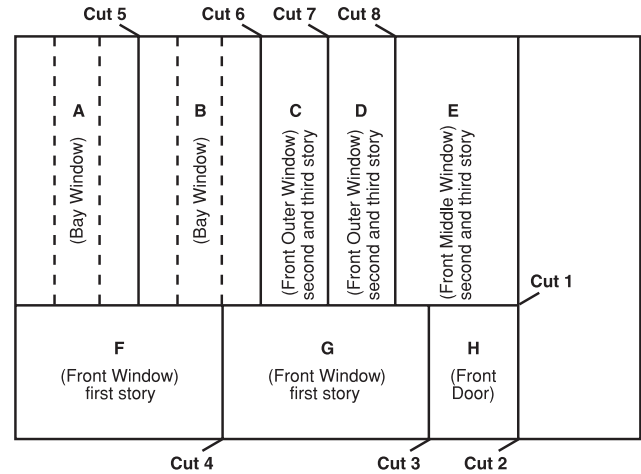
Farbe Dach

Grundieren Sie das Dach, die raue Seite, bemalen Sie es schwarz-rußgeschwärzt vor der Montage.

Schornsteinrückseite

1. Das Dach (511-5) wird auf den Boden der vier Schornsteinrückseiten (515-6) geklebt. Feilen Sie die Entformungsschräge von der Unterseite der Schornsteinrückseite, damit die Oberseite des Daches bündig klebt.
2. Kleber Schornsteinrückseite an der Rückseite der eingeformten Schornstein (Fig. 4A).

Window Material Template



3. Wenn der Kleber abgeunden ist, feilen Sie das Oberteil flach.

Rücken- und Seitenwandmontage

1. Die Seitenwände (515-2) und (515-4) haben Ausrichtsstifte, um die Ausrichtung der Teile zu erleichtern.
2. Richten Sie die Rückwand (515-3) mit Ausrichtungsstiften an den Seitenwänden (515-2) und (515-4) aus (Fig. 4).
3. Überprüfen Sie die Ausrichtung und kleben Sie sie ein.

Dach einsetzen

1. Von der Vorderseite des Gebäudes, Dia Dach unter Schornstein Rückseitig (Fig. 5).
2. Wenn Dach nicht passt, Sandkanten wie nötig.
3. Kleber auf die Nähte auftragen.

Befestigen Sie die Frontwand

1. Stellen Sie das Gebäude auf die Vorderseite. Sand in kreisförmiger Bewegung (Fig. 6).
2. Test fit Front Wand (515-1). Nähte prüfen (Fig. 7). Wenn Lücken auftreten, wiederholen Sie den Schleifschritt.
3. Kleber auf die Nähte auftragen.

Gebäudeboden plan machen

Ein 120er Sandpapier mit Reißzwecken befestigen und den Boden des Gebäudes mit einer kreisförmigen Bewegung plan schleifen, so dass es in der Modellanlage waagrecht steht.

Tür installieren

1. Sandboden der Tür (515-7), um Zugwinkel und quadratischen Boden zu entfernen.
2. Tür mit Öffnung ausrichten. Kleber an Ort und Stelle. Überprüfen Sie, um sicherzustellen, dass das Gebäude sitzt gleichmäßig.

Bemalen des Gebäudes

Grundieren und Farbe und Gesims (515-8).

Airbrush: Lösemittelhaltige, matte Decklackierung verwenden.

Pinself: Wasserlösliche, matte Deck-Acrylfarbe verwenden.

Sprühdose: matten Deck-Sprühlack verwenden.

Wir empfehlen natürliche Ziegelfarben wie Rost, Hellbraun oder andere Erdtöne. Bemalen Sie Tür und Fensterverkleidung mit der gleichen Farbe wie die Ziegel oder mit einer kontrastierenden Farbe.

Verwitterungstipps

Bringen Sie einen realistischen Mörtel-Look auf das Mauerwerk auf mittels einer Zement-Mörtels-Waschung (Formel folgt). Verwenden Sie einen Pinsel, tupfen kleine Mengen der Waschung auf, bis der gewünschte Look erreicht ist. Tupfen Sie überflüssiges Material ab.

Formel: Mixen 1 Teil Acrylfarbe (Farbvorschläge: Beton oder gealterter Beton), 12 Teile Spiritus, 8 Teile Wasser und 1 Tropfen Flüssigseife.

Airbrush: Sprühen Sie die verdünnte, matte schwarze Farbe (Farbvorschlag: „schmutzig“ schwarz) auf die Bereiche, in denen natürliche Verfärbungen auftreten können (in der Nähe von Fenstern, Schornsteinen usw.).

Kreide: Reiben Sie eine dunkle Farbe der Pastellkreide (Farbvorschläge: grau, schwarz, braun, etc.) auf Sandpapier, um Kreidestaub zu erzeugen. Mit einem Pinsel, tupfen Sie Kreidestaub dorthin, wo Verfärbungen auftreten können.

Einbau der Fenster

1. Schneiden Sie durchsichtiges Fenstermaterial (klares Styrol) für Bucht Fenster mit der Fenstervorlage.
2. Leichte Kerbe A und B auf punktierten Linien, wo auf der Vorlage angegeben.
3. Falten Sie Stücke sorgfältig auf den gekerbten Linien und sanft in die Bucht Fensterbaugruppen von oben einstecken. Es ist nicht nötig, um diese Stücke an Ort und Stelle zu kleben.
4. Leimstücke C und D hinter den senkrechten zweiten und drittgeschossigen Außenfenstern an der Frontwand.
5. Leimstück E senkrecht hinter dem zweiten und drittgeschossigen Fenster an der Vorderwand.
6. Legen Sie Stücke F und G horizontal über erstklassige Frontscheiben.
7. Leimstück H innen Haustür.
8. Schneiden Sie die restlichen Blätter von durchsichtiges Fenstermaterial in Längsrichtung in vier 1,58 cm breite Streifen. Messen Sie einen Satz von Fensteröffnungen und schneiden Sie klare Fenster Materialstreifen auf richtige Länge. Wiederholen Sie für jeden Satz von Fensteröffnungen. Vorsichtig, tupfen Sie eine kleine Menge Kleber um die Kanten, um an Ort und Stelle zu kleben.

Gesims

Legen Sie den Gesims (515-8) an die vordere Wandmontage mit dekorativer Seite nach unten (Fig. 7).

Feinschliff

Geben Sie dem Gebäude den Eindruck, bewohnt zu sein. Legen Sie ein Stück schwarzes Papier diagonal von Ecke zu Ecke innerhalb des Gebäudes, um das Licht zu blockieren.